

## ขอบเขตของงาน

(Term of Reference : TOR)

มหาวิทยาลัยราชภัฏวไลยอลงกรณ์ ในพระบรมราชูปถัมภ์ จังหวัดปทุมธานี  
เรื่องจัดซื้อครุภัณฑ์ ศูนย์พัฒนานวัตกรรมการจัดการขยะชุมชนอย่างยั่งยืน จำนวน 1 ชุด  
ด้วยวิธีประกวดราคาอิเล็กทรอนิกส์

---

### 1. ความเป็นมา

ตาม (ร่าง) นโยบายแผนและยุทธศาสตร์การอุดมศึกษา วิทยาศาสตร์ วิจัยและนวัตกรรม พ.ศ.2563-2570 และแผนด้านวิทยาศาสตร์ วิจัยและนวัตกรรม พ.ศ.2563-2565 ใน Platform 2 : การวิจัยและสร้างนวัตกรรมเพื่อตอบโจทย์ท้าทายของสังคม การพัฒนาประเทศให้เป็นประเทศที่พัฒนาแล้วจำเป็นต้องอาศัยองค์ความรู้จากงานวิจัยและการสร้างนวัตกรรมที่ตอบโจทย์ท้าทายสังคม โดยมุ่งเน้นพัฒนาสังคมไทยให้เป็นสังคมที่มีคุณภาพ เป็นธรรม มีประชาธิปไตยที่เปิดกว้าง เคารพในความแตกต่างและหลากหลาย มีความมั่นคงทางรายได้ ตื่นตัวทางการเมืองอย่างสร้างสรรค์ สังคมและเศรษฐกิจเติบโตอย่างสมดุลบนคุณภาพชีวิตที่เป็นมิตรกับสิ่งแวดล้อม โปรแกรมที่ 7 โจทย์ท้าทายด้านทรัพยากร สิ่งแวดล้อมและการเกษตร มีเป้าหมายและผลสัมฤทธิ์ที่สำคัญ O2.7 ใช้ความรู้ การวิจัยและนวัตกรรม เพื่อจัดการกับปัญหาท้าทายเร่งด่วนสำคัญของประเทศในด้านทรัพยากรธรรมชาติและสิ่งแวดล้อม และบรรลุเป้าหมายการพัฒนาอย่างยั่งยืน KR2.7.1 อัตราการนำขยะจากทุกกระบวนการกลับมาใช้ประโยชน์เพิ่มขึ้นร้อยละ 10 ต่อปี KR2.7.2 ลดปริมาณขยะที่เข้าสู่กระบวนการกำจัด-ลดขยะครัวเรือนลงร้อยละ 10 ต่อปีเมื่อเทียบกับปีฐาน

มหาวิทยาลัยราชภัฏวไลยอลงกรณ์ ในพระบรมราชูปถัมภ์ ในฐานะสถาบันอุดมศึกษาเพื่อการพัฒนาท้องถิ่น และมีการผลิตขยะวันละประมาณ 1,000 ตันต่อวัน ซึ่งองค์ประกอบของขยะส่วนใหญ่จะเป็นเศษอาหาร ผัก ผลไม้ ร้อยละ 60 ของขยะทั้งหมด และรองลงมาคือพลาสติก กระดาษ และ ก่อ่งโฟม ซึ่งขยะเหล่านี้สามารถจัดการได้ด้วยการคัดแยกขยะ และพัฒนาสู่การมีขยะเป็นศูนย์ได้ นอกจากนี้ การพัฒนาพื้นที่สีเขียวของมหาวิทยาลัยซึ่งมีเศษกิ่งไม้และใบไม้เป็นจำนวนมากซึ่งส่วนใหญ่ไม่ได้มีการบันทึกข้อมูล ดังนั้น เพื่อให้ระบบการจัดการขยะของภายในมหาวิทยาลัยดีขึ้นไม่เป็นภาระของหน่วยงานภายนอก มหาวิทยาลัยมีความจำเป็นต้องสร้างกระบวนการจัดการที่เป็นระบบ ตั้งแต่การทิ้งที่ต้องแยกทิ้ง การเก็บขนและรวบรวมขยะ รวมถึงการกำจัดขยะด้วยการแปรสภาพทำให้ขยะสามารถนำมาใช้ประโยชน์ได้มากที่สุด

### 2. วัตถุประสงค์

เพื่อจัดซื้อครุภัณฑ์สำหรับกระบวนการจัดการขยะและการรีไซเคิลขยะ ศูนย์พัฒนานวัตกรรมการจัดการขยะชุมชนอย่างยั่งยืน จำนวน 1 ชุด ประกอบด้วยครุภัณฑ์ 1 รายการ ด้วยวิธีประกวดราคาทางอิเล็กทรอนิกส์

### 3. คุณสมบัติผู้เสนอราคา

ผู้ที่มีสิทธิ์เสนอราคาจะต้องมีคุณสมบัติ ดังต่อไปนี้

3.1 มีความสามารถตามกฎหมาย

3.2 ไม่เป็นบุคคลล้มละลาย

3.3 ไม่อยู่ระหว่างเลิกกิจการ

3.4 ไม่เป็นบุคคลซึ่งอยู่ระหว่างระงับการยื่นข้อเสนอหรือทำสัญญากับหน่วยงานของรัฐไว้ชั่วคราว เนื่องจากเป็นผู้ไม่ผ่านเกณฑ์การประเมินผลการปฏิบัติงานของผู้ประกอบการตามระเบียบที่รัฐมนตรีว่าการกระทรวงการคลังกำหนดตามที่ประกาศเผยแพร่ในระบบเครือข่ายสารสนเทศของกรมบัญชีกลาง

3.5 ไม่เป็นบุคคลซึ่งถูกระบุชื่อไว้ในบัญชีรายชื่อผู้ทำงานและได้แจ้งเวียนชื่อให้เป็นผู้ทำงานของหน่วยงานของรัฐในระบบเครือข่ายสารสนเทศของกรมบัญชีกลาง ซึ่งรวมถึงนิติบุคคลที่ผู้ทำงานเป็นหุ้นส่วน ผู้จัดการ กรรมการผู้จัดการ ผู้บริหาร ผู้มีอำนาจในการดำเนินงานในกิจการของนิติบุคคลนั้นด้วย

3.6 มีคุณสมบัติและไม่มีลักษณะต้องห้ามตามที่คณะกรรมการนโยบายการจัดซื้อจัดจ้างและการบริหารพัสดุภาครัฐกำหนดในราชกิจจานุเบกษา

3.7 เป็นนิติบุคคลผู้มีอาชีพรับจ้างงานที่ประกวดราคาอิเล็กทรอนิกส์ดังกล่าว

3.8 ไม่เป็นผู้มีผลประโยชน์ร่วมกันกับผู้ยื่นข้อเสนอรายอื่นที่เข้ายื่นข้อเสนอแก่มหาวิทยาลัย ณ วันประกาศประกวดราคาอิเล็กทรอนิกส์ หรือไม่เป็นผู้กระทำการอันเป็นการขัดขวางการแข่งขันอย่างเป็นธรรมในการประกวดราคาอิเล็กทรอนิกส์ครั้งนี้

3.9 ไม่เป็นผู้ได้รับสิทธิ์หรือความคุ้มกัน ซึ่งอาจปฏิเสธไม่ยอมขึ้นศาลไทยเว้นแต่รัฐบาลของผู้ยื่นข้อเสนอได้มีคำสั่งให้สละเอกสิทธิ์และความคุ้มกันเช่นกันว่านั้น

3.10 ผู้ยื่นข้อเสนอต้องลงทะเบียนในระบบจัดซื้อจัดจ้างภาครัฐด้วยอิเล็กทรอนิกส์ (Electronic Government Procurement: e-GP) ของกรมบัญชีกลาง

### 4. รูปแบบรายการหรือคุณลักษณะเฉพาะ

ครุภัณฑ์สำหรับกระบวนการจัดการขยะและการรีไซเคิลขยะ ศูนย์พัฒนานวัตกรรมการจัดการขยะชุมชนอย่างยั่งยืน จำนวน 1 ชุดรายละเอียดตามเอกสารดัดแปลง

### 5. การรับประกัน

ผู้รับจ้าง จะต้องรับประกันครุภัณฑ์และอุปกรณ์ต่างๆ เป็นระยะเวลาไม่น้อยกว่า 1 ปี นับตั้งแต่วันส่งมอบงาน โดยต้องแก้ไขงานที่ไม่ขัดข้อง อีกทั้งวัสดุและอุปกรณ์ส่วนหนึ่งส่วนใดชำรุดเสียหาย ผู้รับจ้างจะต้องเปลี่ยนให้ใหม่หรือซ่อมแซม โดยจะคิดเงินเพิ่มไม่ได้ และจะต้องดำเนินการให้แล้วเสร็จนับจากวันที่ได้รับแจ้งให้ทราบโดยเร็ว

### 6. ระยะเวลาดำเนินงานและส่งมอบ

ผู้รับจ้างต้องดำเนินการติดตั้งและส่งมอบครุภัณฑ์พร้อมวัสดุอุปกรณ์ประกอบ ให้แล้วเสร็จภายใน 60 วัน นับถัดจากวันลงนามในสัญญาซื้อขาย

7. วงเงินในการจัดหา

กำหนดราคากลาง เป็นเงินจำนวน 600,000.- บาท (หกแสนบาทถ้วน) ซึ่งเป็นราคาที่รวมค่าครุภัณฑ์ ค่าวัสดุ ค่าแรงงาน ค่าดำเนินการ ค่ากำไร และภาษีมูลค่าเพิ่มร้อยละ 7 รวมถึงค่าต่าง ๆ ที่เกิดขึ้นไว้ด้วยแล้ว

8. เงื่อนไขในการชำระเงิน

จ่ายชำระงวดเดียวภายหลังจากส่งมอบงานและได้ทดสอบการใช้งาน และคณะกรรมการตรวจรับพัสดุ ตรวจสอบแล้วว่าถูกต้องครบถ้วน ตรงตามรายการและคุณลักษณะเฉพาะที่ตกลงไว้ทุกประการ

สถานที่ติดต่อเพื่อขอทราบข้อมูลเพิ่มเติม หรือเสนอแนะวิจารณ์  
หรือแสดงความคิดเห็นโดยเปิดเผยตัวได้ที่

1. ทางไปรษณีย์

ส่งถึง งานบริหารทรัพย์สินและรายได้ มหาวิทยาลัยราชภัฏวไลยอลงกรณ์ ในพระบรมราชูปถัมภ์ เลขที่ 1 ม. 20 ตำบลคลองหนึ่ง อำเภอคลองหลวง จังหวัดปทุมธานี 13180

2. โทรศัพท์ : 0-2529-3063

3. โทรสาร : 0-2529-3063

4. E-mail address : [benefits@vru.ac.th](mailto:benefits@vru.ac.th)

(ลงชื่อ).....  ..... ประธานกรรมการ

(รองศาสตราจารย์ ดร. นฤมล ชนนันต์)

(ลงชื่อ).....  ..... กรรมการ

(ผู้ช่วยศาสตราจารย์ ดร.นิตา พักตร์วิไล)

(ลงชื่อ).....  .....กรรมการและเลขานุการ

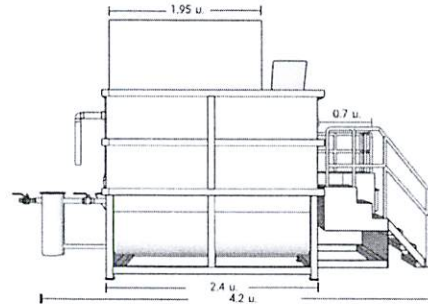
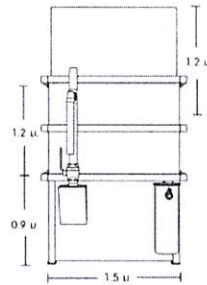
(ผู้ช่วยศาสตราจารย์ ธีราพงษ์ พัฒนศักดิ์ภิญโญ)

## รูปแบบรายการ

ครุภัณฑ์สำหรับกระบวนการจัดการขยะและการรีไซเคิลขยะ  
ศูนย์พัฒนานวัตกรรมการจัดการขยะชุมชนอย่างยั่งยืน จำนวน 1 รายการ

### รายละเอียด

1. เครื่องผลิตปุ๋ยหมักและก๊าซชีวภาพ จำนวน 1 ชุด ราคา 600,000 บาท
  - 1.1 โครงสร้างเหล็กพ่นกันสนิมความหนาไม่น้อยกว่า 2 มิลลิเมตร ขนาดไม่น้อยกว่า 1.5 x 4.2 x 2.1 เมตร, น้ำหนักไม่น้อยกว่า 2,500 กิโลกรัม
  - 1.2 ควบคุมระบบด้วยชุดตู้คอนโทรล
  - 1.3 ลำเลียงวัสดุดิบเข้าระบบและกวนผสมในถังหมักด้วยมอเตอร์ไฟฟ้า
  - 1.4 ถังหมักจุไม่น้อยกว่า 3 ลบ.ม. , ขนาดถังกักเก็บก๊าซชีวภาพ 2 ลบ.ม.
  - 1.5 ขนาดถังกักเก็บก๊าซชีวภาพ 2 ลบ.ม.
  - 1.6 อัตราผลิตปุ๋ยหมัก 100 ลิตร/วัน
  - 1.7 มีชุดกรอบก๊าซชีวภาพ (ไฮโดรเจนซัลไฟด์และไอน้ำ)
  - 1.8 ชุดปั่นไฟเก็บเข้าแบตเตอรี่ จำนวน 1 ชุด
  - 1.9 รับประกันไม่น้อยกว่า 1 ปี



*(Signature)*

..... ผู้กำหนดคุณลักษณะ  
(นางกนิษฐา ศรีคุ้มวงษ์)

*(Signature)*

..... ผู้ตรวจคุณลักษณะ  
(ผู้ช่วยศาสตราจารย์ ดร.นิสา พักตร์วิไล)